



ARKAN
ФЕДЕРАЛЬНЫЙ ОПЕРАТОР БЕЗОПАСНОСТИ

Автономное передающее устройство
«АРКАН-МП» исполнения
«Pulsar Pro Mini Spb», «Pulsar Pro Mini»

Инструкция по монтажу

РДПФ.437254.002-005ИМ

8 800 555 21 21
www.arkan.ru





Содержание

1. Общие указания	3
2. Меры безопасности	3
3. Подготовка Комплекса к монтажу	4
4. Монтаж и демонтаж	6
4.1 Общие требования монтажа	6
4.2 Подключение электропитания Комплекса и монтаж	7
4.3 Пуско-наладка и тестирование Комплекса	7
Приложение А	10



Настоящая инструкция предназначена для специалистов по установке автомобильного радиоэлектронного оборудования и содержит сведения по монтажу и пуско-наладке автономного передающего устройства для мобильных объектов АРКАН-МП исполнения «Pulsar Pro Mini Spb», «Pulsar Pro Mini» (далее – Комплекс) на транспортных средствах (ТС) различного назначения.

Комплекс предназначен для вычисления и передачи информации о текущем местоположении объекта (в боевом режиме, по запросу оператора). Информация о текущем местоположении предоставляется Комплексом автоматически с равными промежутками времени на пульт централизованного наблюдения (ПЦН).

1. Общие указания

Все работы по монтажу, пуско-наладке и комплексной проверке Комплекса должны производиться в условиях специализированных мастерских и центров по установке радиоэлектронного оборудования на ТС, в соответствии с заявкой Пользователя или уполномоченного лица.

Монтаж должен производиться только квалифицированным персоналом – техническими специалистами, имеющим соответствующее разрешение или аттестацию для данного рода работ от поставщика Комплекса.

2. Меры безопасности

При проведении работ по монтажу и пуско-наладке Комплекса Установщикам надлежит строго выполнять требования, изложенные в действующей на территории РФ нормативной документации и местных инструкциях по охране труда, технике безопасности и пожарной безопасности.

К работе допускаются Установщики, прошедшие обучение правилам техники безопасности при работе с электроустановками и сдавшие зачёт по технике безопасности в установленном порядке.

Применяемый при работе электроинструмент и осветительное оборудование, подключаемое к электросети, должны иметь защитное заземление.

Следует проявлять особую осторожность при работе в зоне размещения АКБ и бензобака ТС, чтобы исключить их повреждение.



При монтажных работах, производимых в непосредственной близости от токоведущих цепей ТС, необходимо отключить АКБ ТС от бортовой сети.

3. Подготовка Комплекса к монтажу

Распакуйте Комплекс и проверьте его комплектность (состав). Состав Комплекса приведен в таблице 1

Таблица 1 – Состав Комплекса

Наименование составной части изделия		Кол.	Примечание
1	Коробка	1	Тара для изделия
2	Памятка по монтажу	1	
3	Этикетка	1	
4	Модуль «Pulsar Pro Mini» с установленной SIM-картой	1	Nano SIM -карта
5	Аккумулятор Li-Polymer	1	
6	Скотч двухсторонний	1	
7	Жгут проводов	1	
8	Колпачок резиновый чёрный	1	

Убедитесь в отсутствии видимых повреждений оборудования. Если таковые присутствуют, монтаж Комплекса запрещается.

Основные технические характеристики Комплекса представлены в таблице 2.



Pulsar Pro Mini

Таблица 2 – Технические характеристики

Размеры	59 x 38 x 20 мм.
Работа от внешнего источника питания	10,5 . 58 В.
Ток потребления в спящем режиме от внешнего источника питания	1 мА. (при законченной зарядке аккумулятора)
Ток потребления от внутренних аккумуляторов в режиме передачи данных по GPRS	не более 500 мА
Ток потребления от внешнего источника питания	до 200 мА (в процессе заряда встроенного аккумулятора)
Частота связи	900/1800 МГц
Частота радио - Маяка	868 МГц
Максимальная мощность в режиме передачи SMS	не более 2 Вт
Ток нагрузки на выходе	до 900 мА. (-) с авт. защитой
Возможный интервал работы	от 20 минут до 30 суток
Продолжительность работы в спящем режиме	до 3 месяцев
Работа от аккумулятора в режиме мониторинга	не менее 10 часов
Рабочая температура	от - 25°С до +85°С (в интервальном режиме) от -40°С до +85°С (в непрерывном режиме)
Степень защиты от проникновения	IP 64
Тревожный вход с изменяемой полярностью	
Работа по навигационным спутникам систем ГЛОНАСС/GPS	



4. Монтаж и демонтаж

4.1 Общие требования монтажа

Способ и место установки Комплекса выбирает Установщик из условий выполнения требований настоящей инструкции.

При монтаже Комплекса совместно с охранно-навигационным Комплексом данное оборудование необходимо устанавливать в противоположной части ТС относительно установленного Комплекса. Комплекс должен быть размещен скрытно, в труднодоступных местах, и не должен быть виден при внешнем осмотре ТС. При установке Комплекса за приборную доску производить максимальную маскировку. Открытая установка Комплекса категорически ЗАПРЕЩЕНА.

Комплекс «Pulsar Pro Mini Spb», «Pulsar Pro Mini» должен быть надежно закреплен, во избежание нарушения фиксации вследствие воздействия вибрации при движении ТС, защищен от воздействия пыли, влаги и агрессивных сред, повреждений элементами кузова ТС и установленного на нём оборудования. Монтаж Комплекса «Pulsar Pro Mini Spb», «Pulsar Pro Mini» на элементы салона или кузова ТС необходимо выполнить с помощью двухсторонней клеящей ленты или пластиковых стяжек (хомутов).

Комплекс необходимо размещать так, чтобы сторона корпуса с логическим номером была направлена в сторону неба. При установке корпус Комплекса нельзя заслонять металлическими предметами и покрытиями. Сигнал от GPS спутников проходит сквозь стекло, пластмассу, обивку дверей, но не проходит через металлический кузов, металлизированную тонировку и другие металлические предметы.

Если установка устройства планируется в месте, незащищенном от попадания воды, примите меры к дополнительной герметизации корпуса устройства – поместите его в герметичный резиновый чехол, пленку и т.д.

Не располагайте устройство рядом с сильно нагревающимися предметами и деталями. Помните, в устройстве применен Li-Po аккумулятор, который очень чувствителен к высокой температуре – при ее повышении выше + 80 0С он может вызвать возгорание!



4.2 Подключение электропитания Комплекса и монтаж

Подключение Комплекса производить согласно схеме монтажа в Приложение А. Для правильной установки Комплекса необходимо соблюдать несколько требований:

- Установить устройство в труднодоступном месте, охраняемого объекта.
- Разместить корпус устройства логотипом «Аркан МП» в сторону неба (рис. 1), не заслоняя сплошными металлическими предметами.



Рисунок 1 – Корпус устройства

- Выбрать не вибронегруженное место установки.

4.3 Пуско-наладка и тестирование Комплекса

После проведения монтажа или ТО Комплекса необходимо расположить объект в зоне видимости спутников GPS и позвонить на ПЦН «Аркан» по телефонам:

(495) 926-60-75 – при тестировании в Москве;

(812) 600-61-52 – при тестировании в Санкт-Петербурге;

8 (800) 555-21-21 – при тестировании в других регионах России (звонок по России бесплатный);

и сообщить специалисту группы ведения баз оперативного наблюдения (далее по тексту – специалист ГВБОН):

- Наименование организации, осуществившей монтаж Комплекса на ТС;



- Наименование и адрес установочного центра;
- Наименование Комплекса – «Pulsar Pro Mini Spb», «Pulsar Pro Mini»;
- Вид выполняемых работ (монтаж Комплекса на ТС, ТО установленного Комплекса на ТС);
- Логический номер Комплекса (указан в Этикетке на Комплекс и на ярлыках на корпусе Комплекса и на коробке);
- Детальное место установки Комплекса с указанием располагающихся рядом деталей ТС;

ПРИМЕЧАНИЕ!

Если производится, ТО Комплекса, прервите связь со специалистом ГВБОН, и только после этого отключить старый резервный аккумулятор Комплекса, выждать не менее 2-х минут. Установить новый резервный аккумулятор Комплекса. Смонтировать Комплекс на место эксплуатации. Запросить у специалиста ГВБОН отправку команды «Запрос состояния».

- Провести тестирование удаленной блокировки двигателя (при наличии в составе комплекса блокировочного реле), для чего:
- Запустить двигатель;
- Запросить у специалиста ГВБОН удаленную команду «Заблокировать двигатель»;
- Проконтролировать глушение двигателя и сообщить об этом специалисту ГВБОН.
- Запросить у специалиста ГВБОН удаленную команду «Разблокировать двигатель»;
- Проконтролировать разблокировку двигателя и сообщить об этом специалисту ГВБОН.
- Запросить у специалиста ГВБОН отправку команды «Запрос координат». Через некоторое время (не более 10 минут) запросить результаты тестирования.
- После окончания тестирования свяжитесь со специалистом ГВБОН и узнайте результаты тестирования.



Если специалист ГВБОН сообщит, что:

- Тестирование пройдено, то монтаж или ТО Комплекса считается выполненным, и оборудование, установленное на ТС работоспособно;
- Тестирование не пройдено, то необходимо устранить неполадки и провести тестирование заново, полностью или частично

После выполнения тестирования сделайте пометку об успешной установке в Этикетке комплекса и передайте ТС с установленным на нем Комплексом Пользователю.



Приложение А

Схема монтажа Pulsar Pro Mini Spb, Pulsar Pro Mini

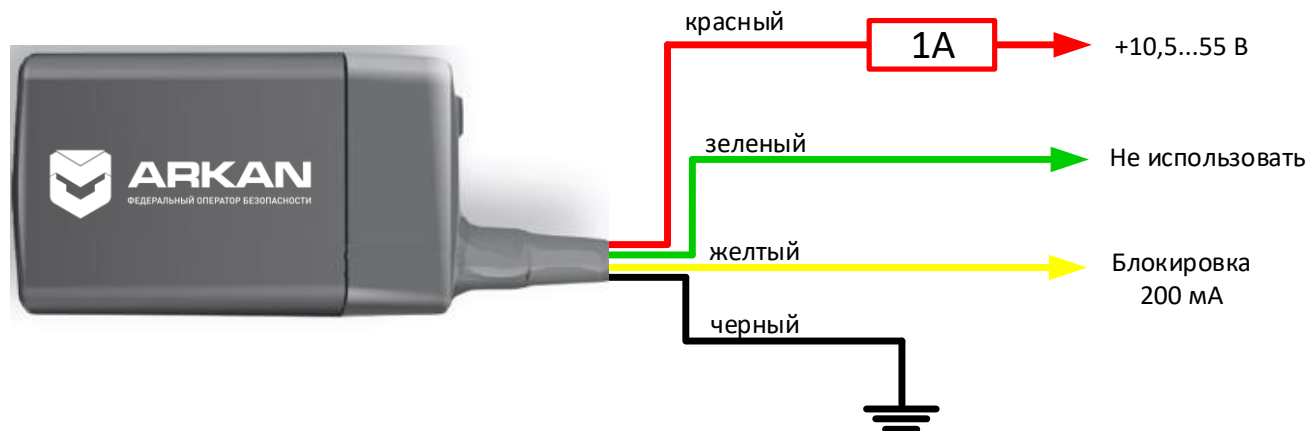


Рисунок А.1 – Схема монтажа Комплекса

Красный провод рекомендуется подключать к цепи зажигания, для предотвращения разряда основной батареи ТС.

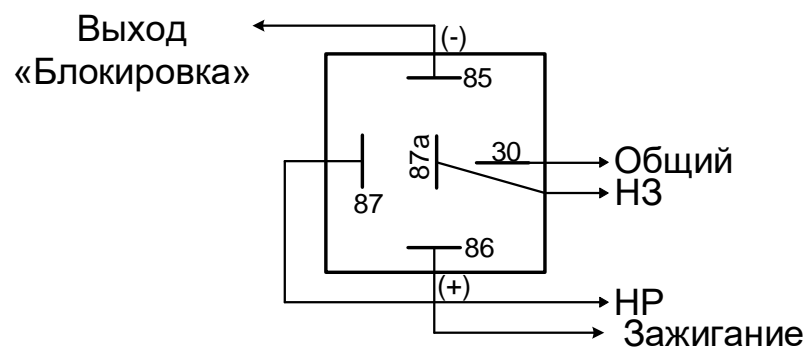


Рисунок А.2 – Схема подключения блокировки

